

Spielfeldspezifikation RoboCup Middle Size League

Martin Lauer
Universität Osnabrück
mlauer@uos.de

21. März 2007

Das Spielfeld hat eine Gesamtlänge von 20m und eine Breite von 14m. Es ist vollständig mit grünem Teppichboden ausgelegt. Das Feld wird umgeben von einer stabilen Sicherheitsbande. Diese besteht aus einer 10cm hohen, 10cm breiten, matt schwarz gestrichenen Bodenschwelle, die fest am Boden angebracht ist.

Auf dem Feld befinden sich weiße und schwarze Feldmarkierungen. Alle weißen Linien besitzen eine Breite von 125mm, alle weißen und schwarzen Punkte einen Durchmesser von 150mm. Die Lage der Feldmarkierungen kann den Abbildungen 1 und 2 entnommen werden.

Auf den Feldern werden zwei Tore und vier Eckpfosten fest montiert. Die beiden Tore bestehen aus Torpfosten, Querbalken, Seiten- und Rückwand (siehe Abbildung 3). Die lichte Breite der Tore beträgt 2m, die lichte Höhe 1m. Die Tiefe der Tore beträgt 50cm. Die Torinnenfläche des einen Tores ist blau (RAL 280 40 45), die Torinnenfläche des anderen Tores ist gelb (RAL 085 80 80) gestrichen, alle anderen Flächen des Tores (Pfosten, Querlatte, Außenflächen) sind matt weiß gestrichen.

An den Ecken des Spielfeldes sind insgesamt vier Eckpfosten montiert. Die Eckpfosten sind jeweils 50cm von der Spielfeldecke nach außen versetzt (Position siehe Abbildung 2). Die Eckpfosten sind 1m große zylinderförmige Pfosten mit 20cm Durchmesser (siehe Abbildung 4). Zwei der Eckpfosten sind im oberen und unteren Drittel blau (RAL 280 40 45) und im mittleren Drittel gelb (RAL 085 80 80) gestrichen, die anderen beiden Eckpfosten sind im oberen und unteren Drittel gelb und im mittleren Drittel blau gestrichen.

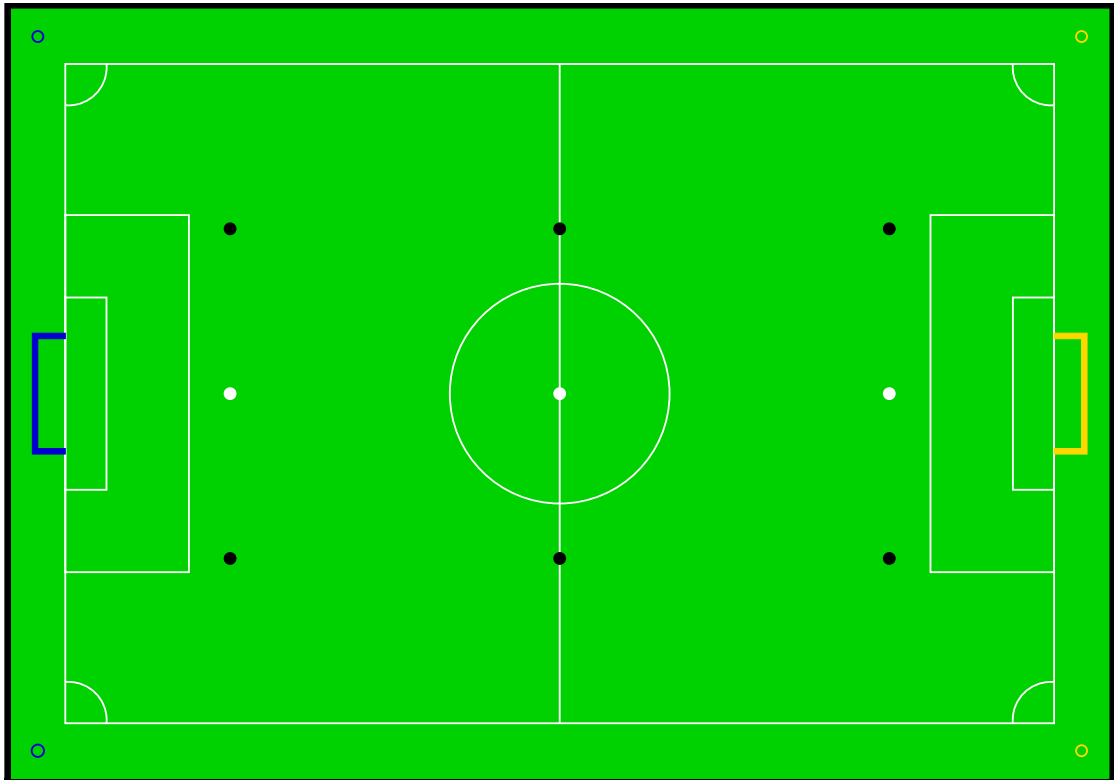


Abbildung 1: Aufsicht auf das Spielfeld. Sicherheitsbande (schwarz), Feldmarkierungen (weiße Linien und Punkte, schwarze Punkte), blaues und gelbes Tor sowie blau-gelb-blaue und gelb-blau-gelbe Eckpfosten

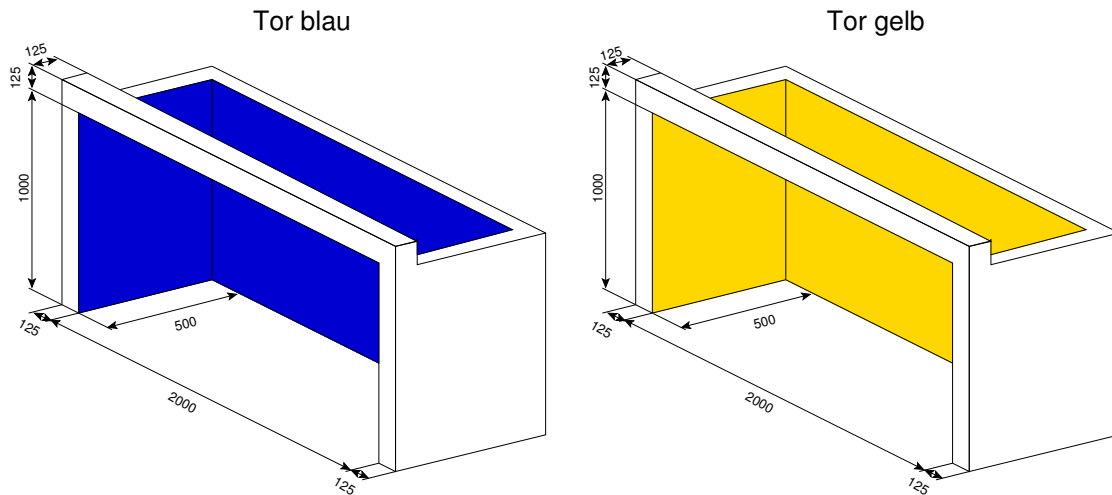


Abbildung 3: Abbildung der beiden Tore mit Bemaßung in mm. Die verwendeten Farben sind: RAL 280 40 45 (blau, Torinnenseite), RAL 085 80 80 (gelb, Torinnenseite), mattweiß (Toraußenseiten).

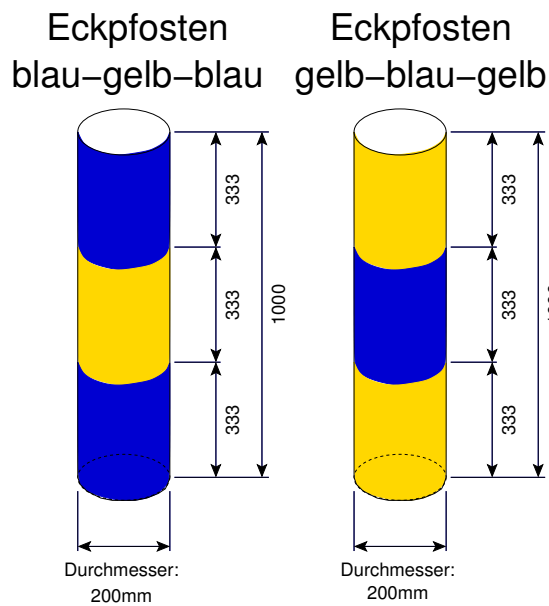


Abbildung 4: Abbildung der zylinderförmigen Eckpfosten mit Bemaßung in mm. Die verwendeten Farben sind: RAL 280 40 45 (blau, Torinnenseite), RAL 085 80 80 (gelb, Torinnenseite)